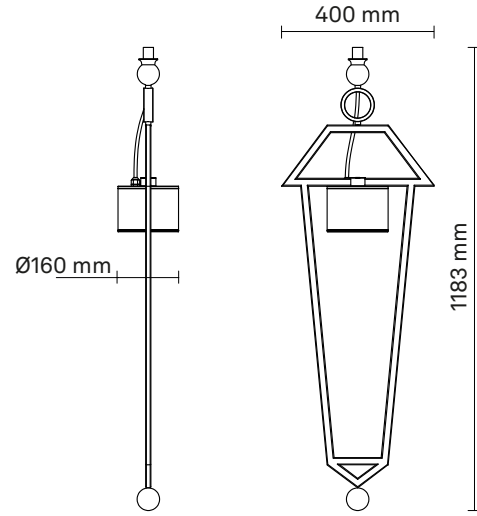


Lanterna 2D | Luminaire | Lanterna 2D



Informations / Guide de commande

Exemple : **LU2D01-N-D02-827-L045-SP-V1-F06-M2-CN0**

Optique	Ra+K	Flux lumineux	Finition de l'écran	Alimentation	Fonction du driver	Classe ISO	Finition
D02 Type II	827 Ra80 2700 K	L045 4500 lm	SP Prismatique	V1 220V-240V	F06 DALI+CLO	M2 Classe II	CN0 Gris [Neri] Texturé

Code généré : **LU2D01 - N** - _____

Lanterna 2D | Luminaire | Lanterna 2D

SOURCE

COB LED.

Classe d'efficacité énergétique	D
Courant direct du LED	691 mA
Puissance Nominale	34 W
Flux nominal	4500 lm
CCT nominale (Température de couleur)	2700 K
Indice de rendu des couleurs (Ra)	80
Standard Deviation Colour Matching	≤3

CARACTÉRISTIQUES PHOTOMÉTRIQUES

Lentille unique en silicone.

Nombre de LED	1
---------------	---

CARACTÉRISTIQUE ÉLECTRIQUE

Puissance appareil	40 W
Alimentation	220V-240V~ 50/60Hz
Classe d'isolation	Classe II

CARACTÉRISTIQUES MECHANIQUE

Structure composée d'un châssis en acier galvanisé et d'un module d'éclairage en aluminium massif usiné CNC, avec dissipateur thermique intégré.
Écran de protection en verre plat trempé transparent prismatique, résistant aux chocs IK08 (EN 62262), disponible en version extra-claire sur demande.
Équipé d'une valve osmotique per l'équilibrage des pressions interne et externe et fourni précâblé.
Visserie en acier inoxydable.

Longueur	400 mm
Largeur	160 mm
Hauteur	1183 mm
Poids	8 kg

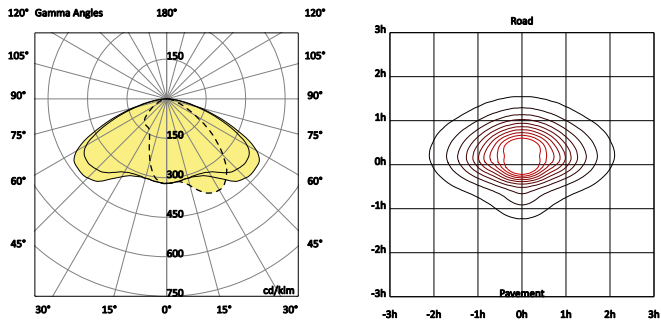
INSTALLATION

Installation suspendue par raccord fileté mâle G 3/4".

Lanterna 2D | Luminaire | Lanterna 2D

Optique : Type II

Finition de l'écran : Prismatique



Lanterna 2D | Luminaire | Lanterna 2D

Optique : Type II

Finition de l'écran : Prismatique

Système					Source			IPEA				
Flux lumineux	CCT nominale	W	lm/W	n° led	mA	W	lm/W	Road	Urban	Ped	Park	Art
4500 lm	2700 K	40	112	1	691	34	132	A4+	A5+	A3+	A3+	A7+